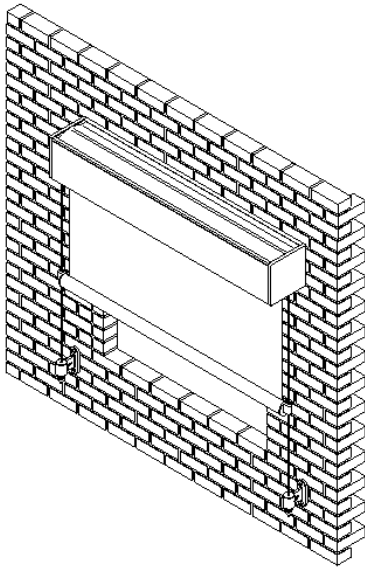


Senkrechtmarkise Baros S mit Seilführung

Montage- und Elektroinstallationsanweisung



Inhalt

1. Sicherheitshinweise	2
2. Bevor Sie zur Baustelle fahren	2
3. Werkzeug, das Sie für die Montage benötigen	2
4. Qualifikation	2
5. Transport	2
6. Hochziehen mit Seilen	3
7. Aufstiegshilfen	3
8. Absturzsicherung	3
9. Bestimmungsgemäße Verwendung	3
10. Befestigungsmittel	3
11. Montagekonsolen	3
12. Seitliche Lage der Markise bestimmen	3
13. Montage des Klippprofils	4
14. Montage des Markisenkastens	4
15. Die Seilführung	4
16. Unkontrollierte Bedienung	5
17. Endlageneinstellung	5
18. Quetsch- und Scherbereiche	5
19. Übergabe	6
20. Elektroanschluss – Anweisungen für den Elektriker	6
21. Ansteuerichtlinien für Rohrmotoren	6
22. Anschlussfehler	7
23. Was ist, wenn	7
24. Innenbedienung	8
25. Demontage	8

1. Sicherheitshinweise

Sicherheitshinweise sind an entsprechender Stelle im Text zu finden. Sie sind mit einem Symbol und einem Hinweis gekennzeichnet.



Wichtiger Sicherheitshinweis:

Mit diesem Warndreieck sind Hinweise gekennzeichnet, die eine Gefahr angeben, welche zum Tod oder zu schweren Verletzungen führen kann, oder die für die Funktion der Markise wichtig sind.



Wichtiger Sicherheitshinweis:

Mit diesem Warndreieck sind Hinweise gekennzeichnet, die eine Gefahr durch Stromschlag welche zum Tod oder zu schweren Verletzungen führt oder die für die Funktion der Markise wichtig sind.

2. Bevor Sie zur Baustelle fahren



Überprüfen Sie die Markise und das Zubehör auf Unversehrtheit und Vollständigkeit. Prüfen Sie, ob die Lieferung mit Ihrer Bestellung übereinstimmt.

3. Werkzeug, das Sie für die Montage benötigen

- Rollmaß und Bleistift
- Wasserwaage
- Schlauch- oder Laserwasserwaage
- Richtschnur
- 2 standfeste Leitern
- Innensechskantschlüssel Größe 2,5 3 + 4
- Torx-Schraubendreher Gr. 25
- Motor - Einstellkabel
- 2 Ablageböcke
- Bohrmaschine mit Bohrer für die gewählten Montagemittel
- Schlitz.- Kreuzschraubendreher
- Seitenschneider

4. Qualifikation

Die Montageanleitung richtet sich an den qualifizierten Monteur, der über versierte Kenntnisse in folgenden Bereichen verfügt:

- Arbeitsschutz, Betriebssicherheit und Unfallverhütungsvorschriften
- Umgang mit Leitern und Gerüsten
- Handhabung und Transport von langen, schweren Bauteilen
- Umgang mit Werkzeugen und Maschinen
- Einbringung von Befestigungsmitteln
- Beurteilung der Bausubstanz
- Inbetriebnahme und Betrieb des Produktes

Wird über eine dieser Qualifikationen nicht verfügt, muss ein fachkundiges Montageunternehmen beauftragt werden.



Elektroarbeiten:

Die elektrische Festinstallation muss gemäß VDE 100 durch eine zugelassene Elektrofachkraft erfolgen. Die beigefügten Installationshinweise der mitgelieferten Elektrogeräte sind zu beachten.

5. Transport



Die zulässigen Achslasten und das zulässige Gesamtgewicht für das Transportmittel dürfen nicht überschritten werden. Durch Zuladung kann sich das Fahrverhalten des Fahrzeugs ändern.

Das Transportgut ist sachgerecht und sicher zu befestigen. Die Verpackung der Markise ist vor Nässe zu schützen. Eine aufgeweichte Verpackung kann sich lösen und zu Unfällen führen. Die zum Zwecke der Wareneingangskontrolle geöffnete Verpackung muss für den Weitertransport wieder sachgerecht verschlossen werden.

Die Markise ist nach dem Abladen seitenrichtig zum Anbringungsort zu transportieren, so dass diese nicht mehr unter engen Platzverhältnissen gedreht werden muss. Der Hinweis auf dem Markisenkarton mit Lage- oder Seitenangabe ist zu beachten.

6. Hochziehen mit Seilen



Muss die Markisenanlage in einen höheren Bereich mit Hilfe von Seilen hochgezogen werden, so ist die Markise.

- aus der Verpackung zu nehmen,
- mit den Zugseilen so zu verbinden, dass diese nicht herausrutschen kann,
- in waagerechter Lage gleichmäßig hoch zu ziehen.

Entsprechendes gilt auch für die Demontage der Markise.

7. Aufstiegshilfen



Aufstiegshilfen dürfen nicht an der Markise angelehnt oder befestigt werden. Sie müssen einen festen Stand haben und genügend Halt bieten. Verwenden Sie nur Aufstiegshilfen welche eine ausreichend hohe Tragkraft haben.

8. Absturzsicherung



Bei Arbeiten in größeren Höhen besteht Absturzgefahr. Es sind geeignete Absturzsicherungen zu nutzen.

9. Bestimmungsgemäße Verwendung



Markisen dürfen nur für ihren in der Bedienungsanleitung definierten Verwendungszweck eingesetzt werden. Veränderungen, wie An- und Umbauten, die nicht vom Hersteller vorgesehen sind, dürfen nur mit schriftlicher Genehmigung des Herstellers vorgenommen werden.

10. Befestigungsmittel



Befestigungsmaterial, wie Schrauben, Scheiben und Dübel, gehören nicht zum Lieferumfang der Markise.

Die Markise erfüllt die Anforderungen der im CE-Konformitätszeichen angegebenen Windwiderstandsklasse (siehe beiliegende Erklärung).

11. Montagekonsolen

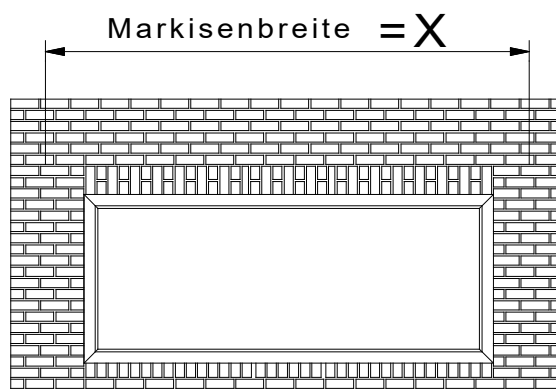


Vor Beginn der Montage ist zu prüfen,

- ob die gelieferten Montagekonsolen in Art und Anzahl mit der Bestellung übereinstimmen,
- ob die bei der Bestellung gemachten Angaben über den Befestigungsuntergrund mit dem tatsächlich vorgefundenem Befestigungsuntergrund übereinstimmen.

12. Seitliche Lage der Markise bestimmen

- Legen Sie die Markisenanlage auf 2 bereitgestellte Böcke. Packen Sie die Markise aus.
- Überprüfen Sie den Baugrund und wählen Sie geeignete Befestigungsmittel (siehe Punkt 10)
- Messen Sie mit Hilfe eines Rollmaßes die gesamte Markisenbreite (=X), bei Decke- und Wandmontage, und zeichnen Sie diese auf den Baugrund an.
- Legen Sie die Montagehöhe, bei Wandmontage, fest und zeichnen Sie diese ebenfalls auf dem Bauuntergrund an

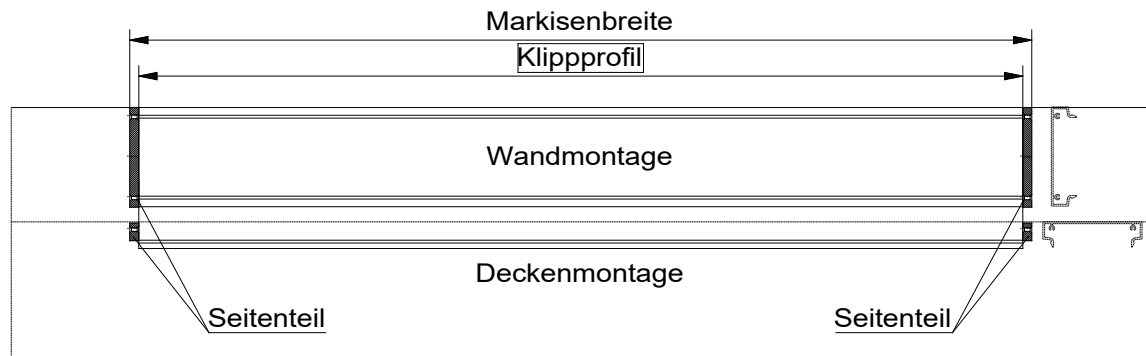
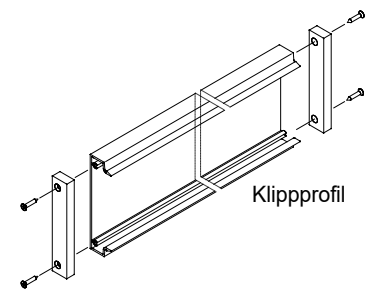


13. Montage des Klippprofils

Legen Sie die Bohrungen fest und bohren Sie entsprechende Löcher in das Klippprofil.

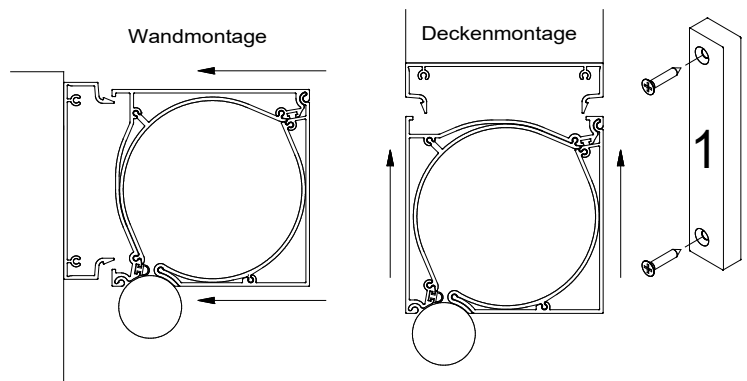
Zeichnen Sie diese Bohrungen auf Wand oder Deck an. Bohren Sie die Befestigungslöcher.

Wählen Sie geeignetes Befestigungsmaterial und schrauben Sie das Klippprofil fest.



14. Montage des Markisenkastens

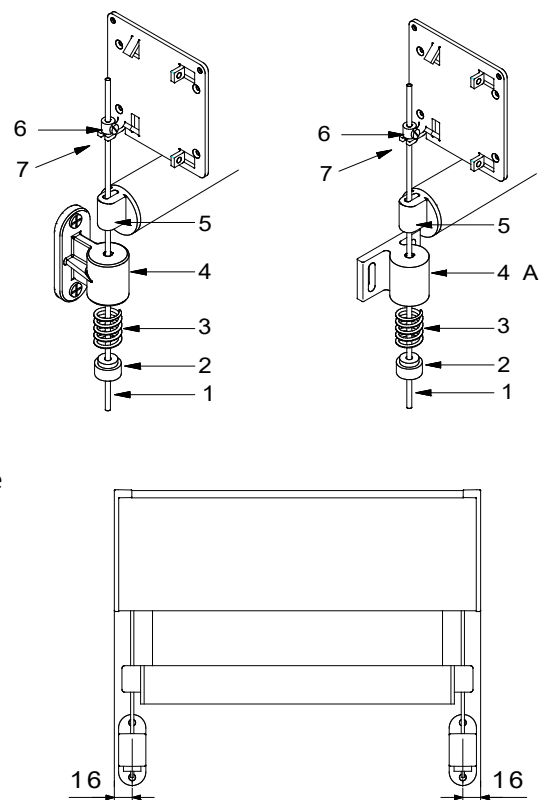
- Stellen Sie zwei gleichhohe Leitern standsicher vor, unter das Klippprofil.
- Heben Sie mit Ihrem Kollegen die Markise gleichmäßig an und steigen Sie auf die Leitern. Klipsen Sie den Markisenkasten in das Klippprofil ein.
- Schrauben Sie dann die Seitenteile (1) rechts und links an das Klippprofil.



15. Die Seilführung

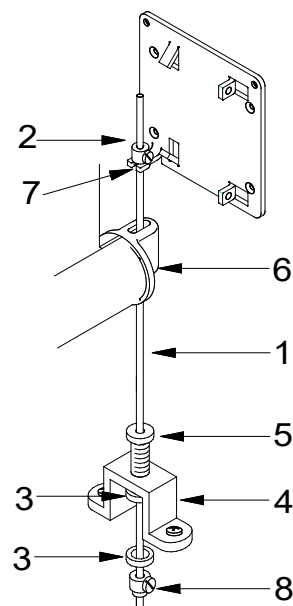
Wandmontage

- Zeichnen Sie die Bohrlöcher für die unteren Halterungen der Seilführung (4 bzw. 4A bei Deckenmontage) entsprechend dem Ausfall auf den Baugrund an. Der Abstand von der Außenseite der Markise bis zur Mitte der Seilführungen beträgt 16 mm.
- Bohren Sie die Löcher in den Baugrund und schrauben Sie die unteren Seilführungen an.
- Nehmen Sie die Seile (1) und schrauben Sie je eine der großen Seilklemmen (2) mit einem 3 mm Innensechskantschlüssel an einem Ende fest.
- Führen Sie die Seile durch je eine Feder (3), von unten durch die unteren Seilführungen (4) und durch die Öffnungen der Seilführungen der Fallstange (5).
- Die oberen kleinen Seilklemmen (6) müssen so an die Seile geschraubt werden, dass durch das Einhängen in die dafür vorgesehenen Schlitze der Seitenkappen (7), die Federn (3) auf Spannung gebracht werden.
- Schneiden Sie das oben überstehende Seil mit einem Seitenschneider ab.



Bodenmontage

- Zeichnen Sie die Bohrlöcher für die unteren Bodenhalterungen der Seilführung auf den Baugrund an. Der Abstand von den Außenseiten der Markise bis zur Mitte der Seilführungen beträgt 16 mm.
- Bohren Sie die Löcher in den Baugrund und schrauben Sie die unteren Seilführungen an.
- Drehen Sie je eine der Spannschrauben (5) in die unteren Seilführungen (4).
- Drehen Sie dann die Kontermutter (3) bündig auf die Spannschrauben (5).
- Nehmen Sie die Seile (1) und schrauben Sie je eine der Seilklemmen (2) an einem Ende fest.
- Hängen Sie die Seile in die dafür vorgesehenen Schlitzte in den Seitenkappen (7) ein.
- Führen Sie die Seile durch die Seilführungen der Fallstange (6), durch die Spannschrauben (5) und durch die Klemmschrauben (8).
- Ziehen Sie die Seile (1) stramm nach unten. Schieben Sie die Klemmschrauben (8) nach oben gegen die Spannschrauben (5) und ziehen Sie diese fest.
- Schneiden Sie das unten überstehende Seil mit einem Seitenschneider ab.
- Durch verdrehen der Spannschrauben (5), im Uhrzeigersinn, werden die Seile gespannt.
- Ziehen Sie die Kontermuttern (3) fest.



16. Unkontrollierte Bedienung



Bei Arbeiten im Fahrbereich der Markise muss die automatische Steuerung ausgeschaltet werden. Es besteht Quetsch- und Absturzgefahr!

Zusätzlich muss sichergestellt sein, dass die Anlage nicht unbeabsichtigt manuell bedient werden kann. Hierzu ist die Stromzufuhr zu unterbrechen, z.B. Sicherungen auszuschalten oder die Stecker-Kupplung am Motor zu trennen. Ebenso muss bei manueller Bedienung die Bedienkurbel ausgehängt und sicher verwahrt werden.

Werden Markisen von mehreren Nutzern betrieben, muss eine vorrangig schaltende Verriegelungsvorrichtung (kontrollierte Stromunterbrechung von außen) installiert werden, die jegliches Ein- und Ausfahren der Markise unmöglich macht.

17. Endlageneinstellung

Stellen Sie die Endlagen der Markise gemäß der mitgelieferten Einstellanleitung des Motors ein.

18. Quetsch- und Scherbereiche



Es bestehen Quetsch- und Scherbereiche zwischen z. B. Fallstange und Kasten, sowie sich begegnenden Profilen. Kleidungsstücke bzw. Körperteile können von der Anlage erfasst und mit eingezogen werden!

Wird die Markise in einer Höhe unter 2,5 Meter über zugängliche Verkehrswege montiert, so darf die Markise nur durch einen Tastschalter mit Sicht auf die sich bewegenden Teile betätigt werden. Elektrische Steuerungen, Funkantriebe mit Rastschaltern, Rastschalter usw. sind in diesem Fall nicht zulässig.

Der Tastschalter muss in Sichtweite des Fallprofils, aber von den beweglichen Teilen entfernt, in einer Höhe von vorzugsweise 1,3 Meter angebracht werden (nationale Bestimmung hinsichtlich behinderter Personen sind zu beachten).

19. Übergabe

Alle Bedienungsanleitungen, sowie die Montage- und Einstellanleitungen der Motor-, Schalter- und Steuerungshersteller sind mit einer Einweisung dem Nutzer zu übergeben. Er ist umfassend über die Sicherheits- und Nutzungshinweise der Markise aufzuklären. Bei Nichtbeachtung und Fehlbedienung kann es zu Schäden an der Markise und zu Unfällen kommen.

Die Anleitungen sind vom Kunden aufzubewahren und müssen bei einer eventuellen Übertragung der Markise auf Dritte an den neuen Besitzer weitergegeben werden.

Nach Kenntnis der örtlichen Gegebenheiten und erfolgter Montage erklärt das Montageunternehmen dem Nutzer, ob die vom Hersteller angegebene Windwiderstandsklasse im montierten Zustand erreicht wurde. Wenn nicht, muss das Montageunternehmen die tatsächlich erreichte Windwiderstandsklasse dokumentieren.

Automatische Steuerungen sind auf diesen Wert einzustellen.

Der Kunde bestätigt dem Monteur schriftlich die korrekte Ausführung der Markise und der Montage, die Montagezeit und das Abnahmegespräch mit den Sicherheitshinweisen.

20. Elektroanschluss – Anweisungen für den Elektriker

Achtung: Bei Nichtbeachtung dieser Anweisungen, bei nicht DIN gerechter Ausführung der Anschlüsse oder bei Missachtung der anerkannten Regeln der Technik, haften weder Motor- noch Markisenhersteller für Material- oder Personenschäden (siehe Zeichnung):

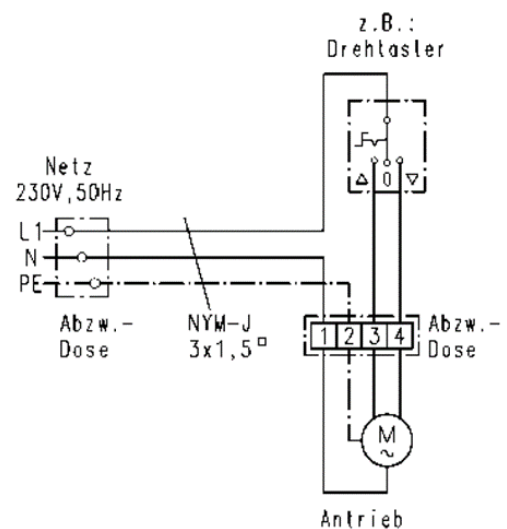
Schalter für Markisenmotoren müssen unbedingt elektrisch und mechanisch verriegelt sein



ACHTUNG:

Schließen Sie an einen einpoligen Schalter niemals mehr als einen Motor an!

Nur mit Gruppensteuerungen können mehrere Motoren mit einem Schalter bedient werden.



21. Ansteuerrichtlinien für Rohrmotoren



ACHTUNG: Einsteckmotoren entsprechen in mancher Hinsicht NICHT anderen haushaltsüblichen, elektrischen Verbrauchern! Beachten Sie bitte unbedingt die nachfolgenden Ansteuerrichtlinien.

- Motoren niemals parallel ansteuern.
- Motoren niemals gleichzeitig mit AUF- und AB- Signal ansteuern.
- Umschaltpausen zwischen AUF und AB Befehl von ca. 0,5 Sekunden einhalten

22. Anschlussfehler

Um Defekten an Mikroschaltern von Antrieben vorzubeugen sind nachfolgend die häufigsten Ursachen für Überlastung der Endschalter erklärt.

a. **Parallelschaltung von zwei oder mehr Antrieben**

Die parallel geschalteten Antriebe haben nie genau die gleiche Laufzeit. Deshalb wird der zuerst abschaltende Antrieb von den noch laufenden Antrieben mit einer induktiven und kapazitiven Spannung auf der Gegenwicklung erregt. Diese Rückspannungen, die bis zu 1.000 Volt !!! betragen können, setzen den abgeschalteten Antrieb in die Gegenrichtung in Bewegung, bis dieser über den Endschalter wieder Netzspannung erhält und wieder in die andere Richtung läuft. Diese Pendelbewegungen setzen sich fort, bis alle parallel geschalteten Antriebe in ihren Endlagen angekommen sind. Bei jedem Umschalten auf diese Art wird der Endschalter überlastet und beschädigt (siehe auch Punkt c). „Zu kurze Umschaltpausen“). Zunächst wirkt sich dies, abgesehen von den Pendelbewegungen, oft in veränderten Endlagen des Behanges aus. Im Extremfall verschweißen die Endschalter dauerhaft was zu einer permanenten Ansteuerung des Motors führt.

b. **Gleichzeitiger Auf- und Ab- Befehl**

Durch die Verwendung von nicht gegenseitig verriegelten Schaltern oder mehrfach installierten Schalterstellen ohne Verriegelung kann gleichzeitig die Auf- und Abrichtung angesteuert werden. Dies ist nicht zulässig, weil durch die entstehende Gegeninduktion in den Wicklungen des Motors die Endschalterkontakte überlastet werden. Die Schädigungen sind mit dem unter Punkt a beschriebenen vergleichbar.

c. **Zu kurze Umschaltpausen**

Bei einigen Installationen musste festgestellt werden, dass Umschaltpausen zwischen Auf- und Ab- Signalen nicht eingehalten wurden. Die Steuerung muss beim Wechseln der Laufrichtungen eine Umschaltpause von ca. 0,5 Sekunden einhalten. Dies ist erforderlich, damit der Antrieb mechanisch zum Stillstand kommt, die Induktionsspannungen im Motor und die Ladung des Kondensators abgeklungen ist. Wird ein Antrieb zu schnell umgeschaltet, so treten kurzfristig extrem hohe Ströme auf, welche die Kontakte des ansteuernden Relais beschädigen und - manchmal nur vorübergehend - verschweißen können. Dies führt dazu, dass beide Laufrichtungen gleichzeitig angesteuert werden. In der Folge werden die Mikroschalter des Antriebs beschädigt. (siehe Punkt b.) Fehler dieser Art treten insbesondere bei programmierbaren Anlagen (SPS, EIB) oder selbst entwickelten Relaisschaltungen immer wieder auf.

Alle durch die beschriebenen Effekte verursachten Störungen treten meist erst nach einer gewissen Betriebszeit auf, da die Endschalter den Belastungen nur einige Male standhalten. Bei den gelieferten Steuerungen oder Schaltern sind all diese Punkte berücksichtigt.

23. Was ist, wenn...

... die Markise soweit ausfährt, dass das Tuch locker hängt oder wieder falsch herum aufwickelt?

Die untere Endlage des Motors hat sich verstellt oder ist nicht richtig eingestellt.

Lösung. Stellen Sie die untere Endlage des Motors neu ein.

... die Markise nicht weit genug ausfährt?

Die untere Endlage des Motors hat sich verstellt oder ist nicht richtig eingestellt.

Lösung. Stellen Sie die untere Endlage des Motors neu ein.

... die Markise nicht weit genug zufährt?

Die obere Endlage des Motors hat sich verstellt oder ist nicht richtig eingestellt.

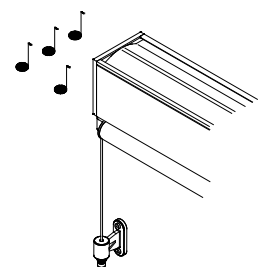
Lösung. Stellen Sie die obere Endlage des Motors neu ein.

... der Motor im eingefahrenen Zustand brummt?

Die obere Endlage des Motors hat sich verstellt oder ist nicht richtig eingestellt.

(Nicht bei Funkmotor)

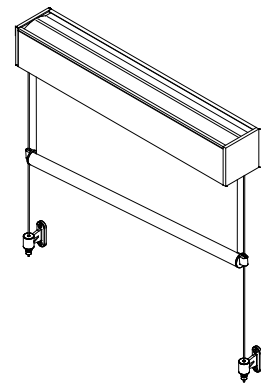
Lösung. Stellen Sie die obere Endlage des Motors neu ein.



... die Fallstange beim Ausfahren hängen bleibt?

Die untere Seilführung, in diesem Fall die rechte, ist seitlich nicht richtig montiert.

Lösung. Montieren Sie die untere Seilführung neu.



24. Innenbedienung

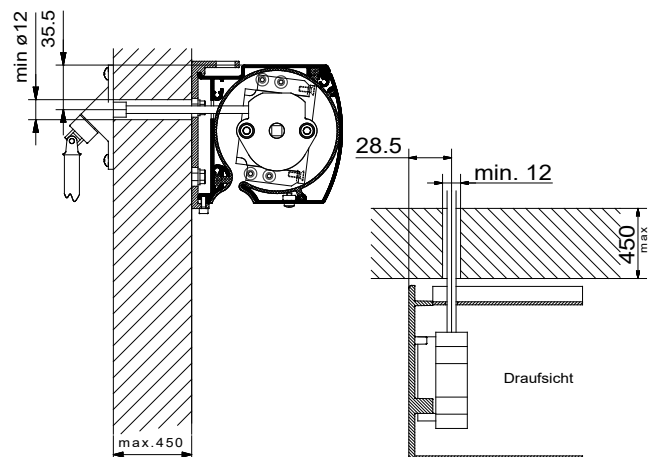
Zeichnen Sie den Bohrpunkt für die Getriebestange auf den Baugrund an. Das Maß für die Bohrung beträgt von Oberkante Markisenkasten **35,5mm** und von der Außenkante des Markisenkastens **28,5mm**.

Das Bohrloch sollte einen Durchmesser von mindestens **12mm** haben.

Die zu überbrückende Wandstärke kann max. **450mm** betragen.

Stecken Sie die Getriebestange durch die Bohrung in das Getriebe. Ist die Getriebestange zu lang, muss diese entsprechend gekürzt werden.

Schrauben Sie anschließend die Kurbel von innen an die Wand.



25. Demontage

Deckenmontage:

Lösen Sie die Schrauben (1) rechts und links unten an den Kastenseitenkappen.

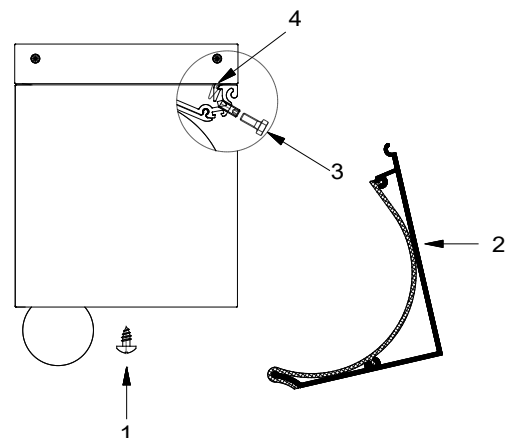
Ziehen Sie die Blende (2) etwas nach vorne und nehmen diese ab.

Drehen Sie dann je eine „mitgebrachte“ M4 mm Schraube oder Gewindestift in die vorhandenen Gewindebohrungen (3) rechts und links im Kastenprofil. Das Klemmprofil wird dadurch nach hinten gedrückt (4).

Halten Sie die Markise dabei gut fest!

Kippen Sie Markise ein wenig nach unten und nehmen diese herunter.

Drehen Sie dann die Schrauben wieder heraus.



Wandmontage:

Drehen Sie je eine „mitgebrachte“ M4 mm Schraube oder Gewindestift in die vorhandenen Gewindebohrungen (1) rechts und links im Kastenprofil. Das Klemmprofil wird dadurch nach hinten gedrückt (2).

Halten Sie die Markise dabei gut fest!

Heben Sie die Markise an und nehmen diese herunter.

Drehen Sie dann die Schrauben wieder heraus.

