

markise24.de

Seitenzugmarkise San Diego

Montageanleitung

markise24.de



ZU DIESER ANLEITUNG

Die Montage der Markise darf nur nach dieser Anleitung und den dazugehörigen Dokumenten erfolgen. Arbeitsschritte, die nur für einen bestimmten Markisen-Typ gelten, sind an den entsprechenden Stellen beschrieben bzw. gekennzeichnet.

Diese Anleitung an den Nutzer weitergeben.



Dieses Symbol weist auf Gefährdungen hin.



Dieses Zeichen kennzeichnet wichtige Hinweise.

SICHERHEITSHINWEISE

Markisen haben Sonnenschutzfunktion und sind bis Windstärke 5 (8m/s) belastbar. Markisen bei größeren Windstärken und Regen einfahren. Unsachgemäße Umbauten oder Veränderungen der Markise sind verboten!

Markisenteile geschützt lagern. Halten Sie die Vorschriften der Hersteller von Dübel- und Befestigungsmaterialien ein!

Die Montage darf nur von qualifizierten Fachbetrieben mit einschlägiger Montageerfahrung erfolgen.

Beachten Sie die Unfallverhütungsvorschriften der Berufsgenossenschaft! Sperren Sie die Montagestelle großräumig ab!

Arbeiten Sie in größeren Höhen, besonders auf Balkonen, nie ohne geeignete Absturzsicherung!



Bitte beachten Sie unser mitgeliefertes Dokument: Sicherheitshinweise bei Montage und Bedienung.



Übergeben Sie dem Benutzer dieses Dokument und die Bedienungsanleitung und klären ihn Umfassende über alle Sicherheits- und Nutzungshinweise von Markisen auf.

VOR DER MONTAGE

Die Lieferung erfolgt ohne Befestigungsmaterial!

Halten Sie für die Montage bereit:

Rollmaß und Bleistift, Wasserwaage, Schlauch- oder Laserwasserwaage, Richtschnur, 2 standfeste Leitern, Innen-Sechskantschlüssel Größe 4+5+6, Gabelschlüssel Größe 12+13, Kreuzschlitz-Schraubendreher Gr. 2, 2 Ablageböcke, Bohrmaschine mit Bohrer 4,5.

LIEFERUNG PRÜFEN

Schutzhüllen und Transportsicherungen erst bei dem jeweiligen Montageschritt entfernen!

Verpackungsmaterial sachgerecht entsorgen. Lieferung auf Vollständigkeit prüfen. Bei Transportschäden umgehend Ihren Fachhändler benachrichtigen!



Montieren Sie keine beschädigte Markise!

MONTAGEORT PRÜFEN

Stimmen die Angaben in der Zeichnung bei objektbezogener Montage mit den Gegebenheiten vor Ort überein? Ist der Platzbedarf bauseits eingehalten?

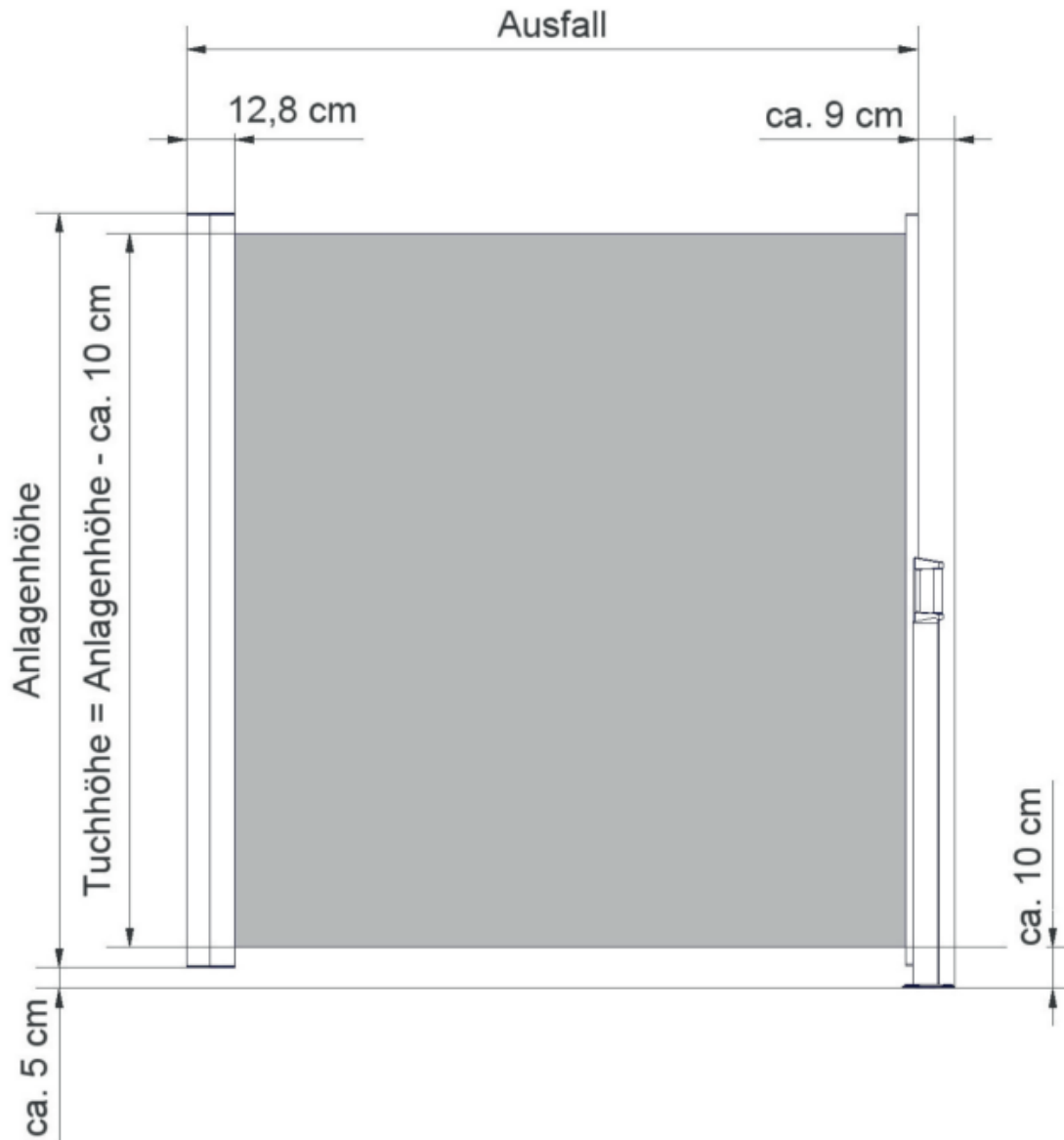


Wenn Sie Abweichungen feststellen, halten Sie Rücksprache mit Ihrem Fachhändler.

TUCH STEHT UNTER FEDERSPANNUNG



Achtung! Das Tuch steht unter Federspannung. Beim Herausziehen aus der Kassette das Zugprofil am Griff gut festhalten.

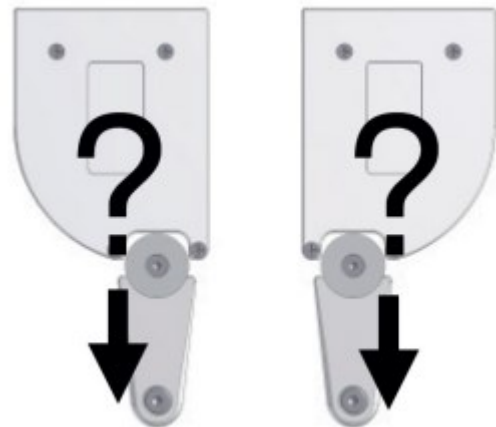


MONTAGE

AUSZUGSRICHTUNG FESTLEGEN: WELCHE SEITE IST OBEN?

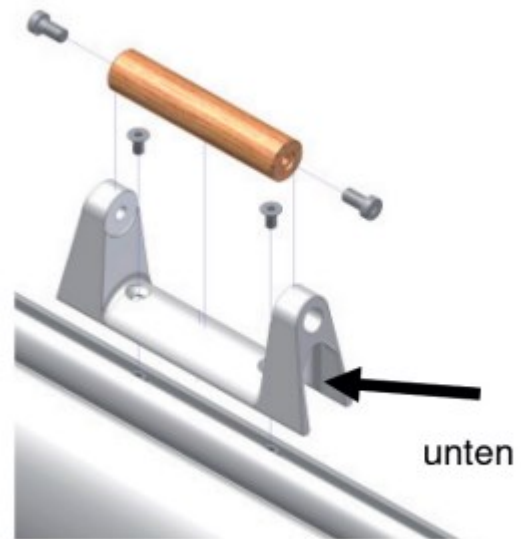
Die Seitenzugmarkise hat keine vordefinierte Ober- bzw. Unterseite. Sie kann so gedreht werden, wie sie gewünscht wird.

- Es ist entscheidend für die Montage des Griffes und der Konsolen.



GRIFF MONTAGE

Die Öffnung des Griffs (Pfeil) muss nach unten zeigen!
Griff mit 2 Senkkopfschrauben M6 x 14 an den Muttern die
Bereits im Profil eingeschoben sind, lose anschrauben.
Griff wird später ausgerichtet. Holzeinsatz einlegen und mit
2 Zylinderkopfschrauben M 8 x 16 fest anschrauben.



GEHÄUSEKONSOLE BEKLEBEN

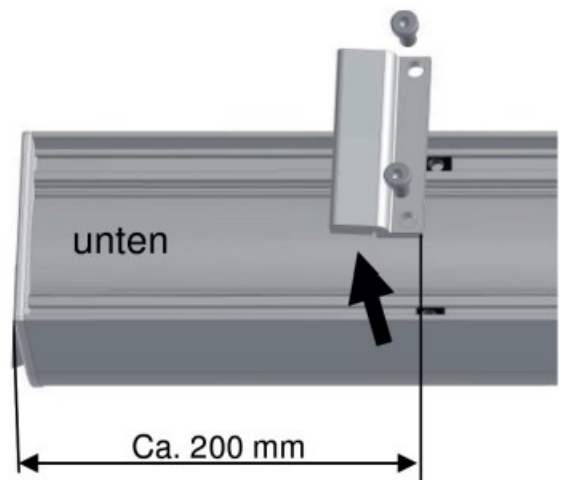
2x Gehäusekonsole mit je 1x Moosgummi bekleben.



UNTERE GEHÄUSEKONSOLE

Untere Gehäusekonsole an den vorhandenen Muttern im
Profil mit 2x Zylinderkopfschrauben M8x16 anschrauben.

- Darauf achten, dass die offene Seite mit den Moosgummis nach unten zeigt!



EMPFEHLUNGEN UND HINWEISE ZUR BEFESTIGUNG DER HALTER

- Diese Seitenzugmarkise wurde ohne Montageschrauben geliefert, da verschiedene Untergründe unterschiedliche Befestigungsmaterialien erfordern.
- Die Befestigungsmittel müssen so beschaffen sein, dass sie die auftretenden Kräfte sicher in den Montageuntergrund einleiten.
- Ein rechnerischer Nachweis der Kräfte an den Befestigungsschrauben auf der Basis von 70 N pro m² Markisentuch ist erforderlich.
- Je nach Untergrund (z.B. Stahlträger, Holz etc.) müssen unterschiedliche Befestigungssysteme angewendet werden
- Maximale Schraubengrößen zur Befestigung der Wandhalter:

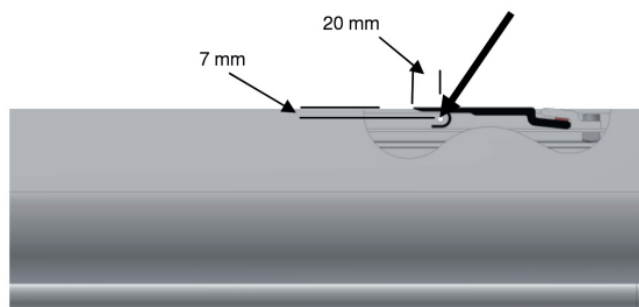
Linsenschrauben	M6x...
Linsen-Blechschraben	6,3x...
Spannplattenschrauben	6,0x...
Holzschrauben	6,0x...



Achtung!: Die maximale Schraubenkopfhöhe beträgt 8 mm.

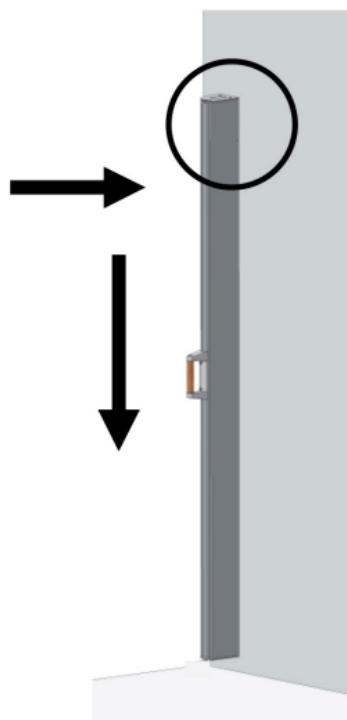
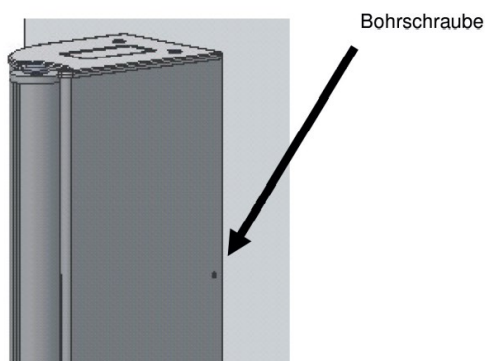
SICHERUNGSSCHRAUBE

Einseitig ein Sicherungsschraube gegen Aushängen an der oberen Konsole nach der Montage eindrehen.



EINHÄNGEN

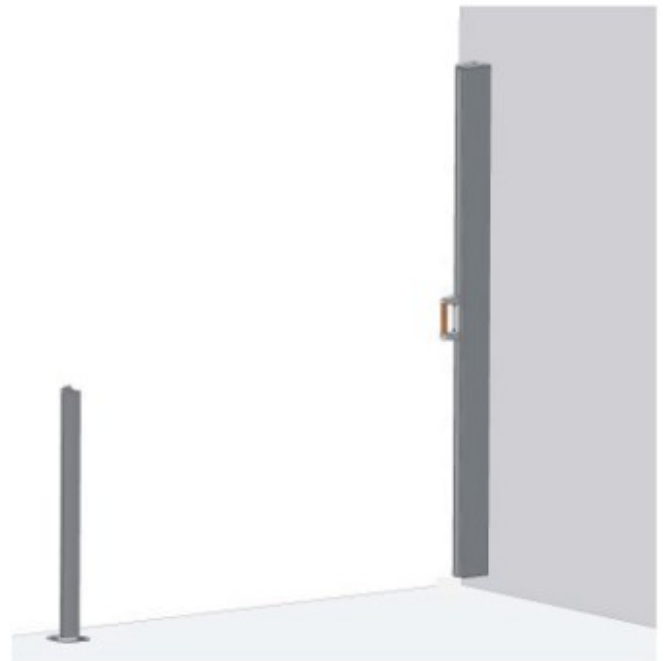
Einhängen der Seitenzugmarkise an den Wandkonsolen. Die Kassette so weit wie möglich nach unten drücken und mit der Sicherungsschraube sichern.



MAST

Mast am Boden mit geeignetem Montagematerial

3 x befestigen.

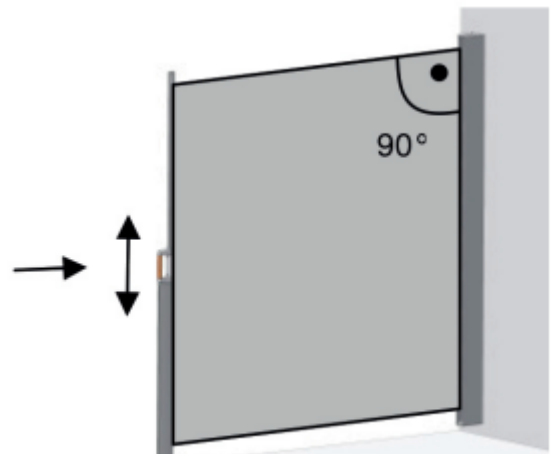


GRIFF

Griff an den Befestigungsschrauben in der Höhe ausrichten,
so dass das Tuch geradesteht.



Achtung: Das Tuch steht unter Spannung.
Beim Herausziehen aus der Kassette das Zugprofil
am Griff gut festhalten.



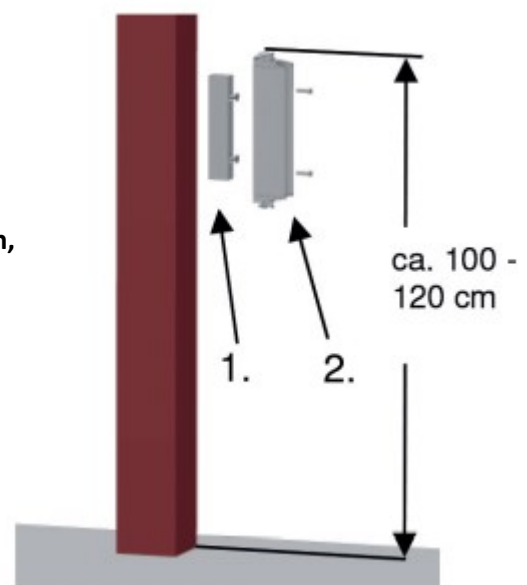
WANDHALTER

Wandmontageblock mit geeigneten Befestigungsmitteln
an der Wand / Stütze anschrauben.

Am Wandmontageblock mit Zylinderkopfschrauben M6 x 30

Den Wandhalter anschrauben.

Höheneinstellung am Griff, wie im vorherigen Punkt beschrieben,
vornehmen.



www.markise24.de

Inter Vertriebs GmbH
Marie-Curie-Str. 13
D-27283 Verden (Aller)

Telefon: +49(4231)9243-0
Telefax: +49(4231)9243-16

info@intervertrieb.de

markise24.de