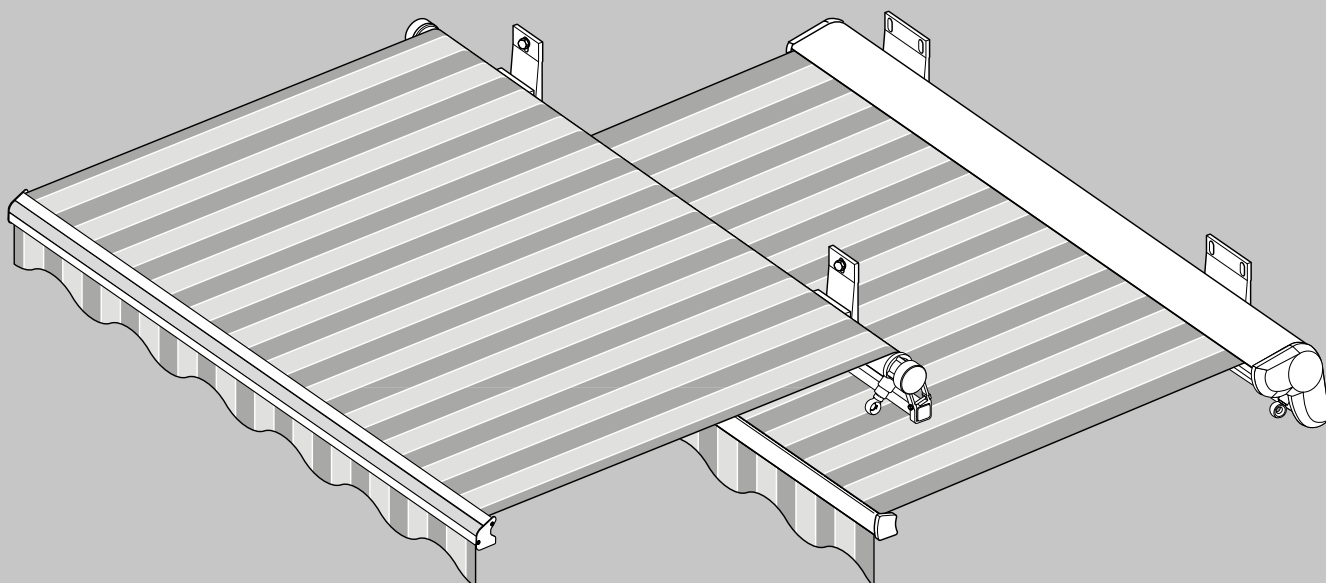


markise24.de: Sydney | Perth

Montageanleitung



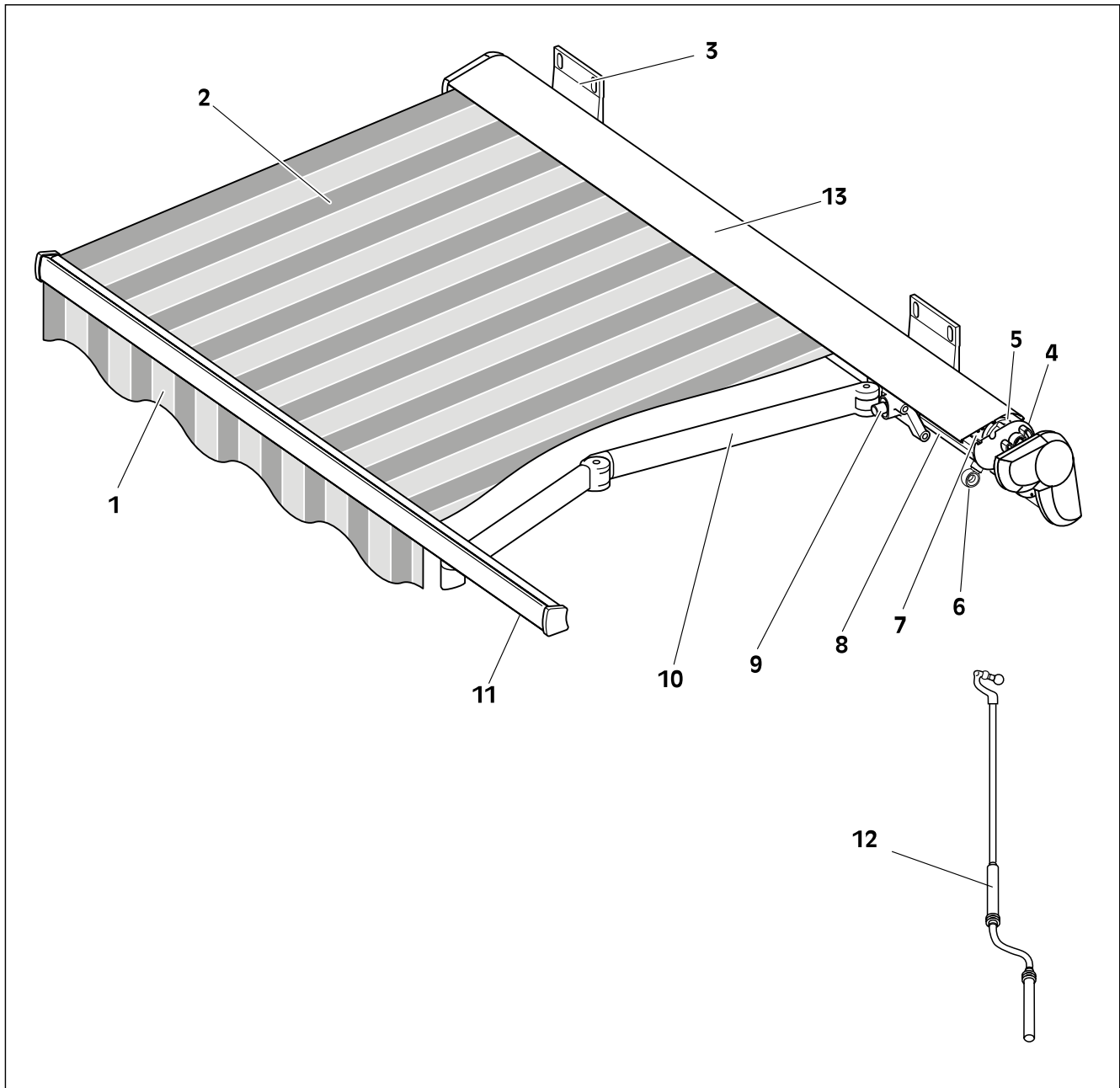
Bitte beachten Sie Hinweise aus dem Dokument

markise24.de: Sicherheitshinweise bei Montage und Bedienung

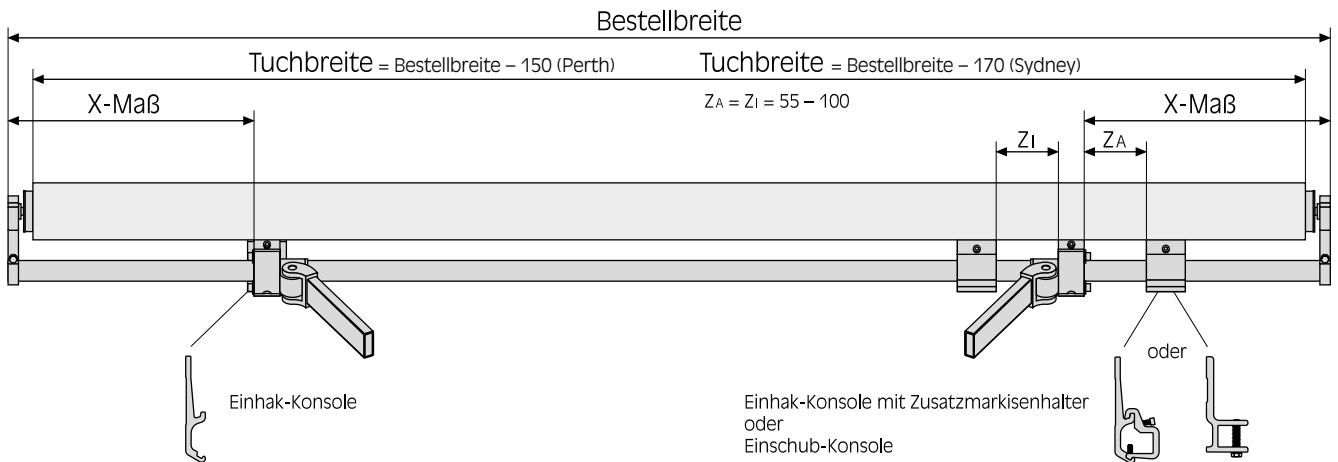
Please note hints from the document

markise24.de: Safety instructions during installation and operation

Bauteileübersicht – Components diagram



- | | | | |
|---------------------|-----------------------|-------------------------|-----------------------|
| 1 Volant | 8 Tragrohr | 1 Valance | 8 Support Tube |
| 2 Markisenstoff | 9 Neigungsverstellung | 2 Awning Fabric | 9 Tilt Adjustment |
| 3 Konsolen | 10 Gelenkarm | 3 Brackets | 10 Jointed Arm |
| 4 Tuchwellenkonsole | 11 Ausfallprofil | 4 Awning Shaft Brackets | 11 Bottom bar |
| 5 Getriebe | 12 Kurbel | 5 Drive | 12 Crank |
| 6 Kurbelantrieb | 13 Hülse-Oberteil | 6 Crank Drive | 13 Top Part of Casing |
| 7 Tuchwelle | | 7 Awning Shaft | |



Mindest-Auszugskräfte je Gelenkarm [N]

Wandbefestigung

Breite (mm)	Ausfall (mm)			
	1500	2000	2500	3000
2000	600			
2500	710	1100		
3000	810	1260	1850	
3500	910	1420	2080	2850
4000	1010	1580	2320	3170
4500	1120	1740	2550	3490
5000	1220	1910	2780	3800
5500	1320	2070	3020	4670
6000	1420	2230	3250	5040

Kraft muß von den oberen Befestigungsmitteln aufgenommen werden.

Deckenbefestigung

Breite (mm)	Ausfall (mm)			
	1500	2000	2500	3000
2000	780			
2500	930	1370		
3000	1070	1580	2240	
3500	1210	1780	2530	3400
4000	1350	1990	2820	3790
4500	1490	2200	3110	4170
5000	1630	2410	3400	4560
5500	1770	2620	3700	5570
6000	1910	2830	3990	6020

Kraft muß von den vorderen Befestigungsmitteln aufgenommen werden.

Konsolenaufteilung (X-Maße) / Konsolenanzahl

Konsolenaufteilung / X-Maße [in mm]

3a	Ausfall (mm)			
	1500	2000	2500	3000
2000	100			
2250	240			
2500	360	100		
2750		240		
3000		360	100	
3250			240	
3500			360	100
3750				240
4000				360
4250				
4500	360	360	360	360
4750	600	600	600	600
5000				
5250				
5500				
5750				
6000	600	600	600	600

Konsolenanzahl / Einhak-Wandbefestigung (Beton C25)

3a	Ausfall (mm)			
	1500	2000	2500	3000
2000				
2500				
3000				
3500				
4000				
4500				
5000				
5500				
6000				

2x B=75 (Perth)

2x B=130 (Sydney)

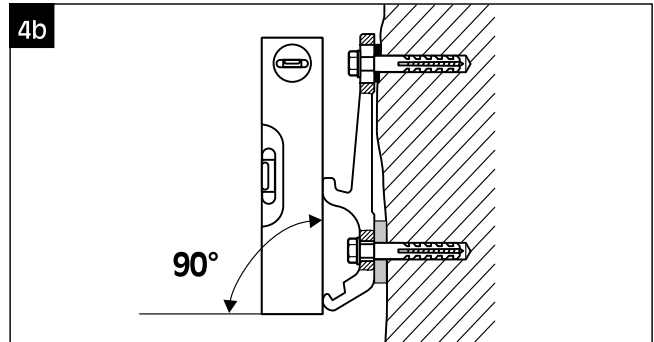
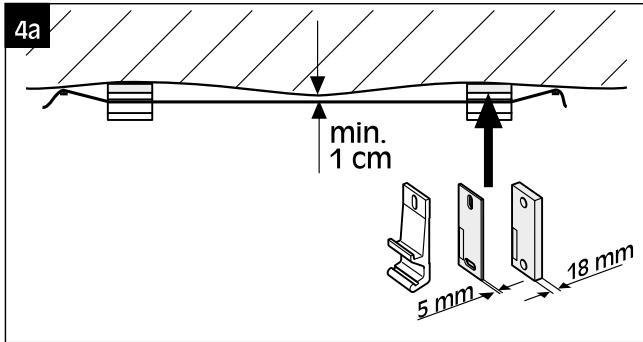
2x B=130

Konsolenanzahl / Einhak-Deckenbefestigung (Beton C25)

3b	Ausfall (mm)			
	1500	2000	2500	3000
2000				
2500				
3000				
3500				
4000				
4500				
5000				
5500				
6000				

2x B=150

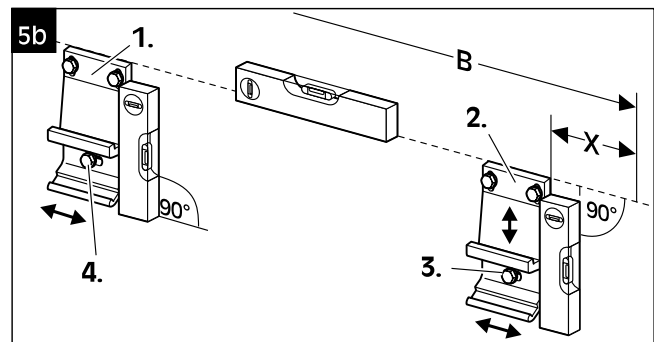
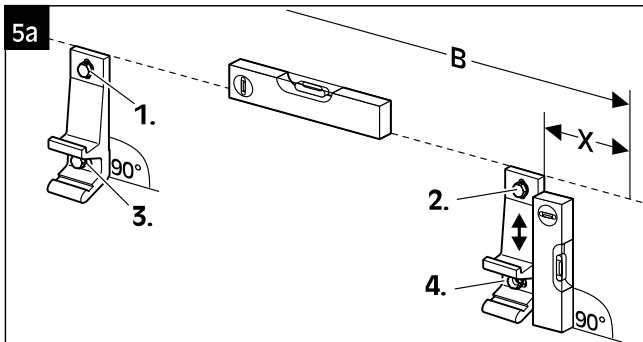
Flucht der Fassade prüfen/ausgleichen – Check/compensate for evenness in the facade.



Montagefolge 1./2./3.beachten – Observe the installation sequence 1./2./3. ...

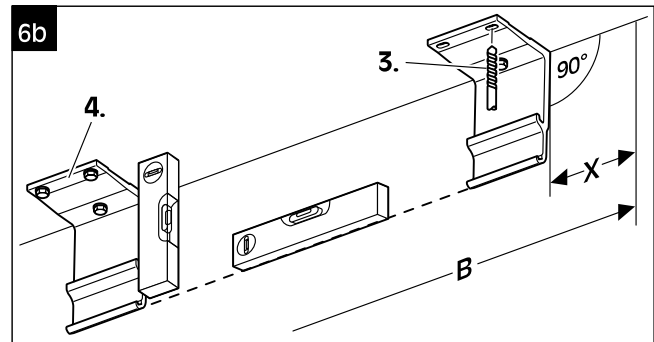
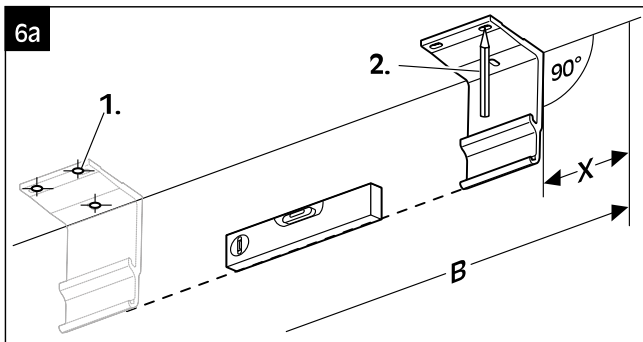
Bei Wandmontage – In the case of wall mounting

Wandkonsole anzeichnen/ausrichten/befestigen – Mark/align/fit wall brackets



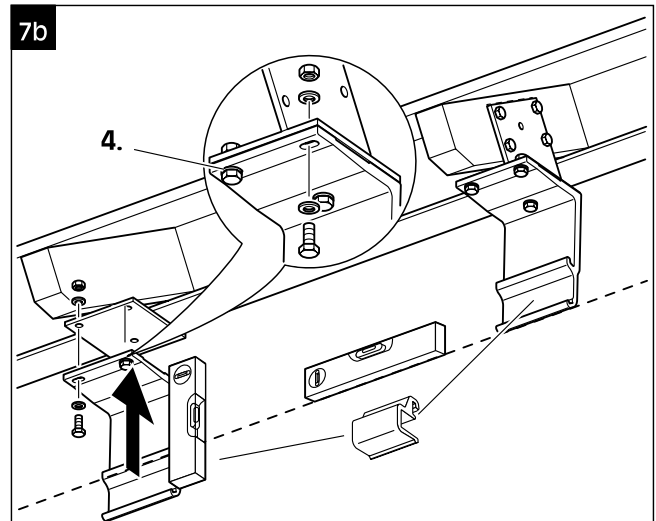
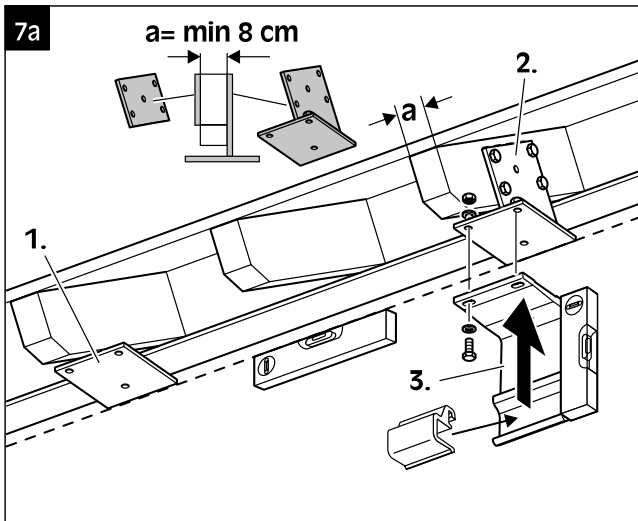
Bei Deckenmontage – In the case of ceiling mounting

Deckenkonsole anzeichnen/ausrichten/befestigen – Mark/align/fit ceiling brackets

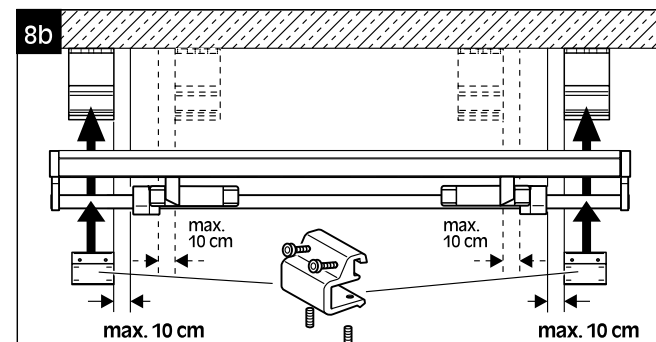
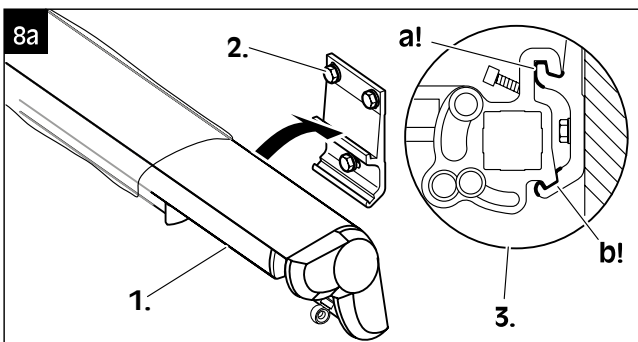


Bei Dachsparrenmontage – In the case of rafter mounting

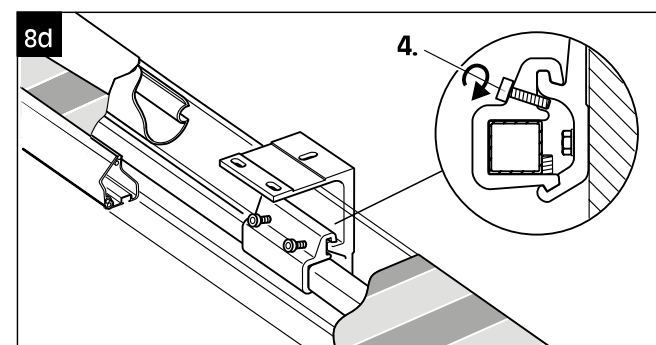
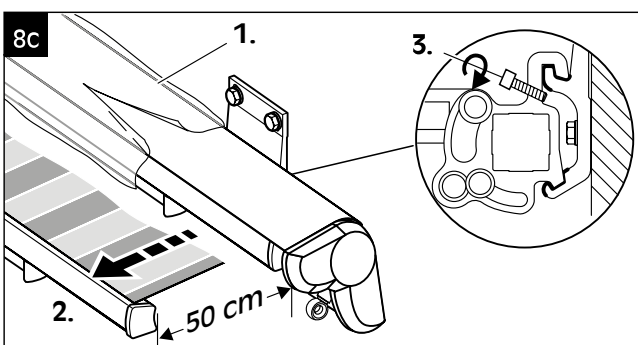
Erst Dachsparrenhalter am Dachsparren anzeichnen/ausrichten/befestigen, dann Deckenkonsolle befestigen.
 First mark/align/fit the rafter brackets on the rafters, then fit the ceiling brackets.



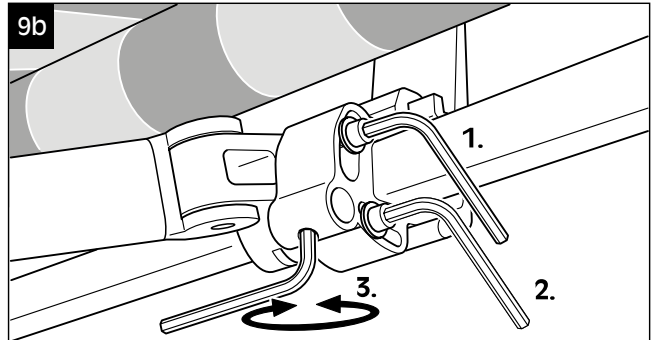
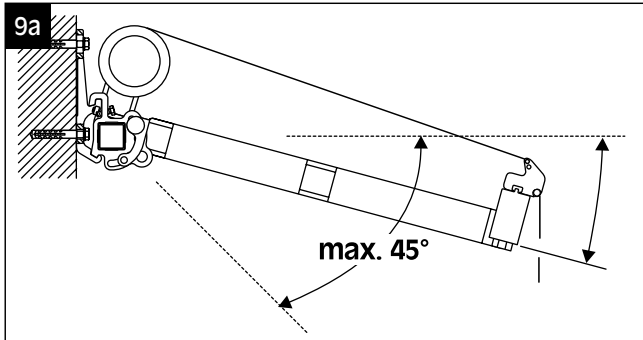
Markise einhängen, **Auflage a! und b! sicherstellen!** Deckenmontage mit Zusatzmarkisenhalter.
 Hang awning, **ensure correctly seated at points a! and b!** Ceiling mounting with additional awning brackets.



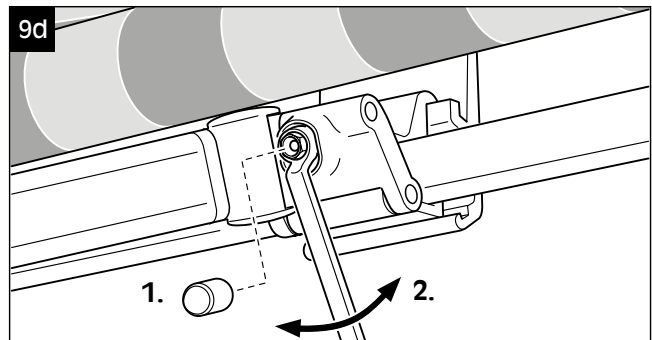
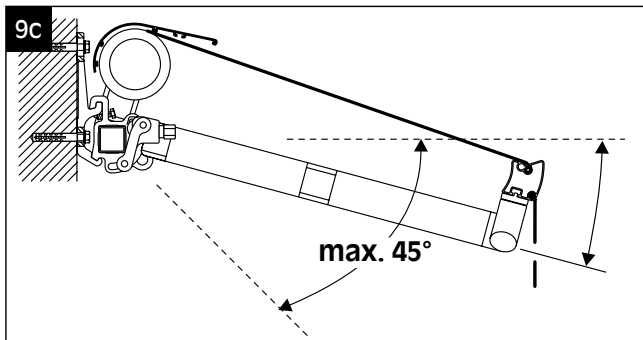
Markise ca. 50 cm ausfahren u. mit Schraube (3.) und (4.) befestigen
 Extend awning approx. 50 cm and fix in place with bolts (3.) and (4.)



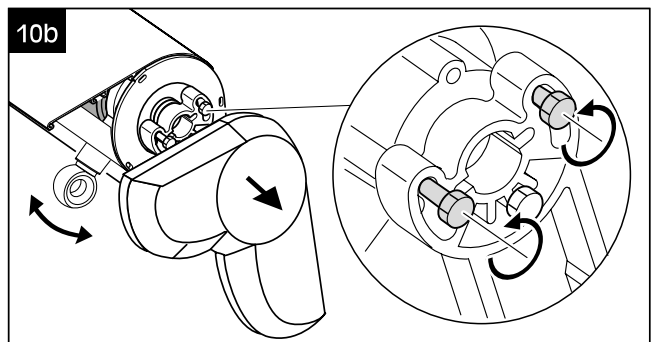
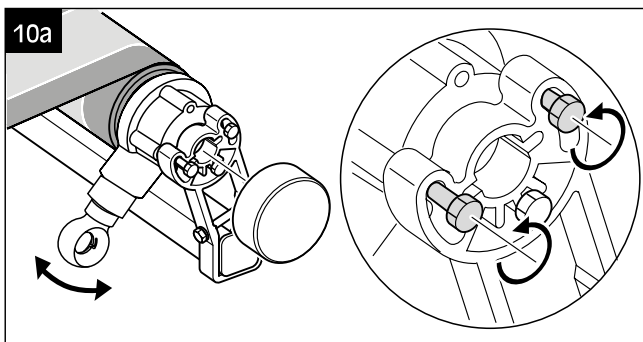
Perth: Bei Bedarf Neigung verändern – **Perth: If necessary** change tilt



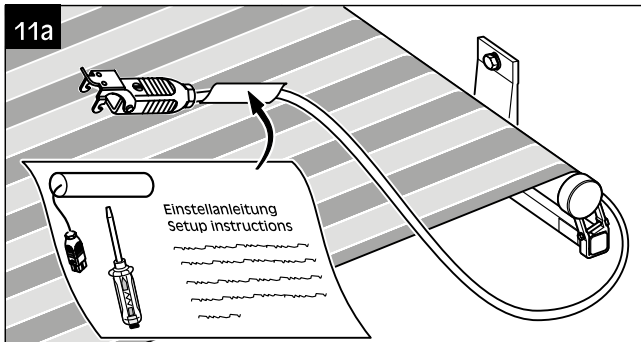
Sydney: Bei Bedarf Neigung verändern – **Sydney: If necessary** change tilt



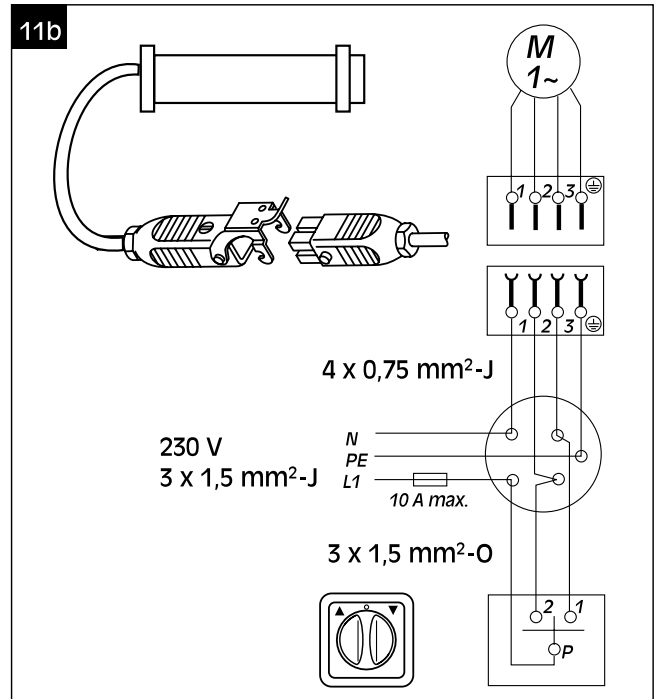
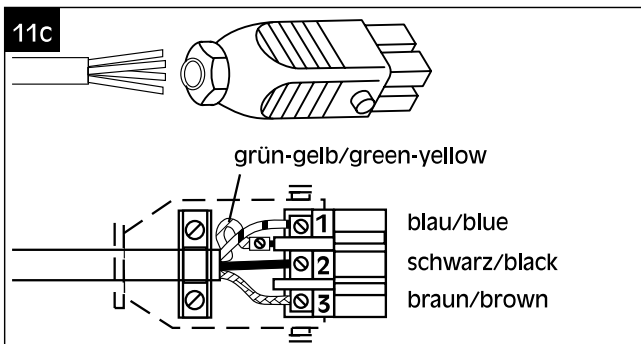
Bei Bedarf Getriebe einstellen – **If necessary** adjust drive



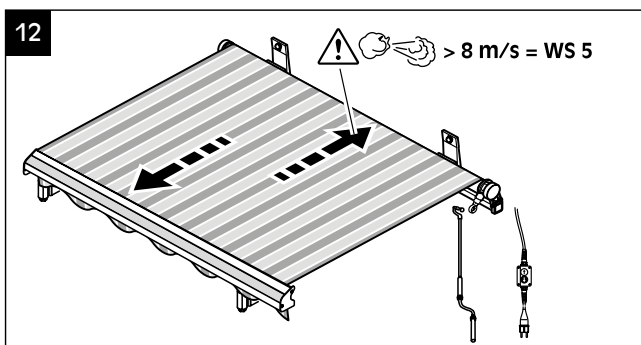
Bei Elektroantrieb Motor anschließen – *In the case of electrical drive* connect motor



- ☞ Separate Einstellanleitung beachten!
- ☞ Note separate setting instructions!



Funktion prüfen – Check function



www.markise24.de

Änderungen in Farbe, Material und Technik vorbehalten. 6092.90.0122 (03.19)

Inter Vertriebs GmbH
Marie-Curie-Str. 13
D-27283 Verden (Aller)

markise  **.de**